



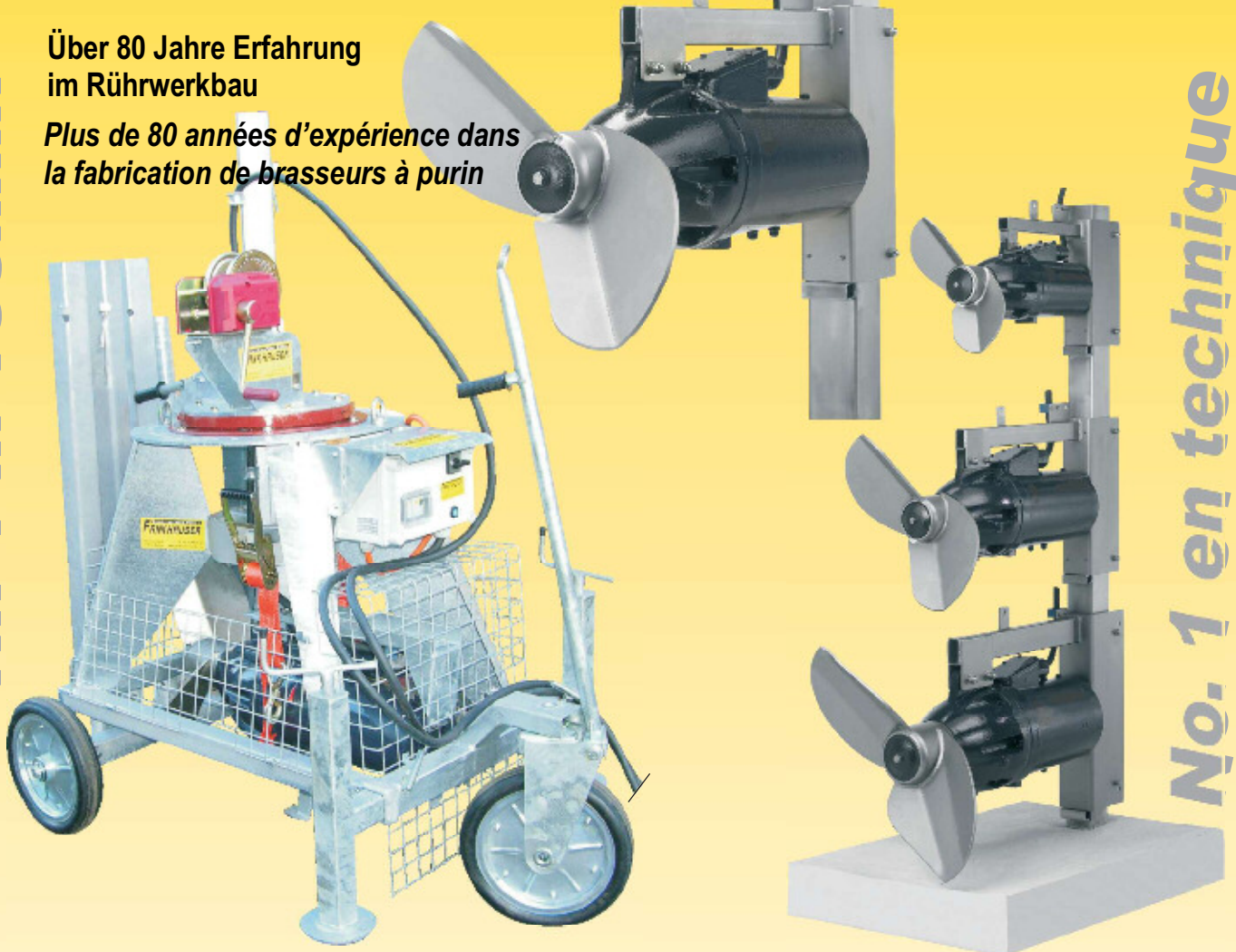
Tauchmotorrührwerke MD Fankhauser Brasseur à moteur submersible MD

Über 80 Jahre Erfahrung
im Rührwerkbau

*Plus de 80 années d'expérience dans
la fabrication de brasseurs à purin*

Nr. 1 in Technik

No. 1 en technique



Die Tauchmotorrührwerke MD sind sehr robust und langlebig gebaut zum Aufrühren von Gülle und Abwasser. Angetrieben wird der Schubpropeller durch einen abgedichteten Unterwassermotor. Der zweiblättrige, verstopfungsfreie Propeller ist aus rostfreiem Stahl. Damit können dicke Schwimmschichten und schwere Bodenablagerungen mühelos aufgerührt werden.

Les brasseurs à moteur submersible MD sont très robustes et construits de longue vie pour remuer les purins et les eaux usées. Entraînement de l'hélice de poussée par un moteur submersible étanche en version industrielle. L'hélice à deux pales et exempt d'engorgements est en acier inoxydable. Ainsi les couches flottantes épaisses et les dépôts au sol peuvent être brassés sans peine.

Die Tauchmotorrührwerke sind als stationäre Ausführung mit Leitrohr schwenkbar und in der Höhe verstellbar sowie als fahrbare Ausführung lieferbar.

Les brasseurs à moteur submersible sont livrables en version stationnaire avec conduite pivotante et réglable en hauteur ainsi qu'en version mobile.

www.fankhauser-malters.ch

Maschinenfabrik Malters
FANKHAUSER

Landtechnik Produktion ■ Maschinenbau



Construction du moteur/de l'engrenage

- Moteur submersible avec protection IP68, capsulé résistant à la pression jusqu'à 20m, version industrielle
- Version standard avec enroulement du contact de sûreté thermique klixon et sonde de fuite
- Engrenage planétaire au bain d'huile avec des roues dentées meulées et trempées
- Étanchéité à bague coulissante au bain d'huile en marche

Hélice

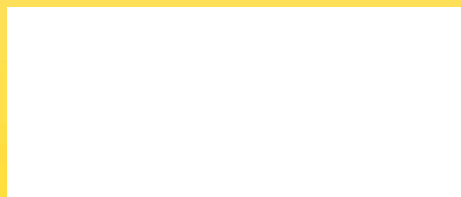
- Construction à deux pales, exempt d'engorgements en acier inoxydable avec forme qui optimise la technique d'écoulement pour une grande puissance de brassage

Système d'abaissement

- Réglable en hauteur et en direction de brassage
- Variante stationnaire ou mobile

Protection anticorrosion

- Pièces touchées de médium en acier inoxydable ou en matière plastique de haute qualité, les autres pièces avec peinture époxyde à double composant



Maschinenfabrik Malters
FANKHAUSER

Landtechnik Produktion ■ Maschinenbau

Luzernstrasse 36 Telefon +41 41 497 11 58

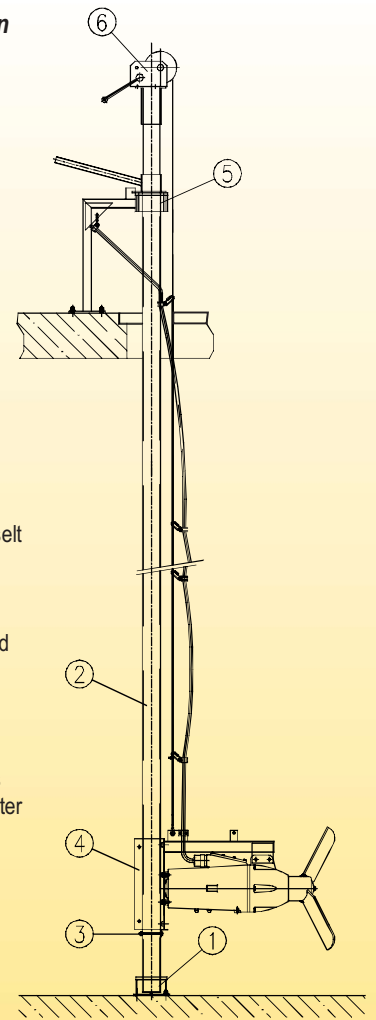
CH-6102 Malters Telefax +41 41 497 20 44

fankhauser@fankhauser-malters.ch

www.fankhauser-malters.ch

Pos. Bezeichnung / Désignation

- 1) Bodenlager drehbar
Palier au sol pivotant
- 1a) Bodenlager dreh-schwenkbar
Palier au sol pivotant-rotatif
- 2) Führungsrohr
Conduite
- 3) Tiefenanschlag
Butée de profondeur
- 4) Motorkonsole
Console du moteur
- 5) Obere Halterung
Support supérieur
- 6) Halterung mit Seilwinde
Fixation avec treuil



Bauart von Motor / Getriebe

- Tauchmotor mit Schutzart IP68, druckfest gekapselt bis 20m, Industrieausführung
- Standardausführung mit thermischem Wicklungsschutzkontakt Klixon und Lecksonde
- Planetengetriebe im Oelbad mit geschliffenen und gehärteten Zahnrädern
- Gleitringabdichtung im Oelbad laufend

Propeller

- Zweiblättrige, verzopfungsarme Konstruktion aus rostfreiem Stahl mit strömungstechnisch optimierter Form für große Rührleistung

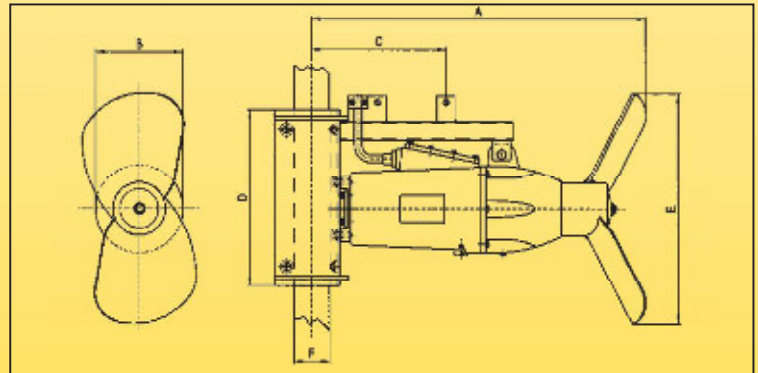
Absenksystem

- In der Höhe und in Rührrichtung verstellbar
- Variante stationär oder fahrbar

Korrosionsschutz

- Mediumberührte Teile aus rostfreiem Stahl oder hochwertigem Kunststoff, übrige Teile mit zwei Komponenten Epoxydanstrich.

Dimensionen/Dimensions



Typ Type	mechanische Leistung (kW) Puissance mécanique	Nennstrom (A) Courant nominale	Drehzahl Motor/ Propeller (min-1) Vitesse moteur/hélice	Axialkraft (N) Force axiale	Fördermenge Wasser (m ³ /h) Quantité de débit, eau	Gewicht ohne Konsole (kg) Poids sans console	Gewicht mit Konsole (kg) Poids avec console	Bestellnummer No de commande
MD50	4.0	9.2	1400/326	800	75	2118	85	95035705
MD160	5.5	12.9	1440/335	1030	152	2315	166	95035720
MD160	7.5	16.4	1440/336	1530	154	3234	168	95035706
MD160	11.0	24.0	1440/334	2216	163	4563	177	95035365
MD250	15.0	33.0	1460/354	3211	254	4907	275	95035366
MD250	18.5	39.0	1450/351	3931	259	6985	280	95035707

Typ Type	P2(kW)	A (mm)	B (mm)	C (mm)	D (mm)	E (mm)	F (mm)
MD50	4.0	760	200	305	400	525	80
MD(X)160	5.5	980	270	455	500	505	100
MD(X)160	7.5	990	270	455	500	580	100
MD(X)160	11.0	1010	270	455	500	680	100
MD(X)250	15.0	1160	315	455	630	730	100
Md250	18.5	1180	315	455	630	780	100