

Propeller-Rührwerk

Brasseur à Hélice

Rührpropeller aus rostfreiem
Stahl mit Schwimmflügel
*Hélice de brassage avec
flotteur en acier
inoxydable*



Trommelpropeller
Hélice à tambour



Antrieb mit Planetengetriebe auf Säule
*Entraînement par engrenage planétaire
sur pilier*



Hydraulikaggregat, stufenlose Geschwindigkeitsverstellung
vorwärts/rückwärts
*Agrégat hydraulique, réglage de vitesse en continu en
avant et en arrière*



Antrieb mit Getriebe und Elektromotor
Variante stationär oder fahrbar
*Entraînement par engrenage et électromoteur
Variante stationnaire ou mobile*



Antrieb mit Hydraulikmotor
Variante eingebaut in Betondecke
*Entraînement par moteur hydraulique
Variante montage dans la dalle en béton*



Rührpropeller aus rostfreiem Stahl bis Ø 6 m
Hélice de brassage en acier inoxydable jusqu'à Ø 6m



Bodenlagerung
Palier au sol

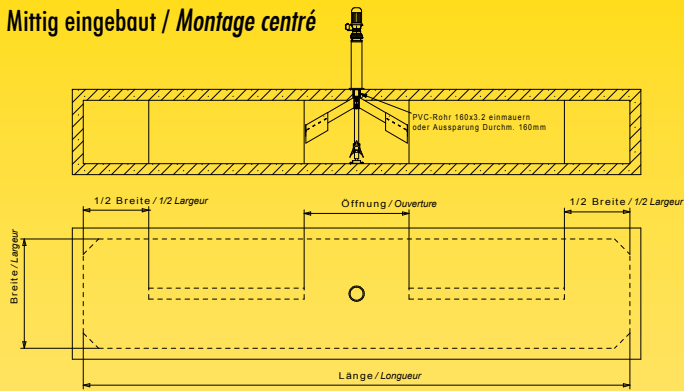
Nr. 1 in Technik

No. 1 en technique

Einbauvarianten:

Variantes de montage:

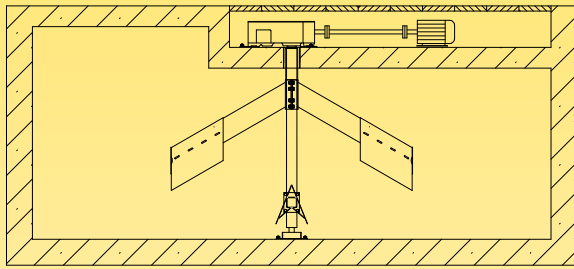
Mittig eingebaut / Montage centré



Seitlicher Einbau / Montage latéral

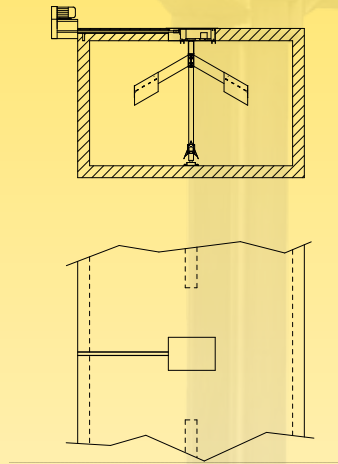


Variante Unterflur / Variante souterrain



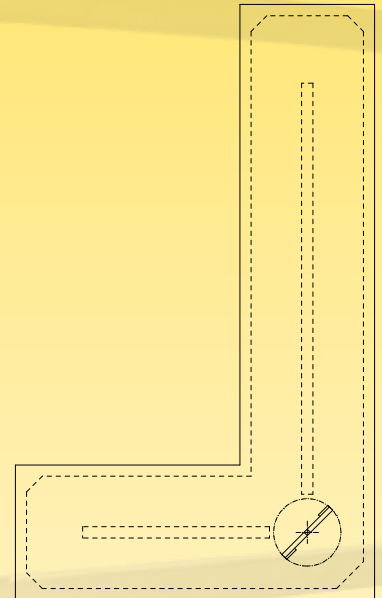
Deckeneinbau mit seitlichem Antrieb

Montage dans la dalle avec entraînement latéral



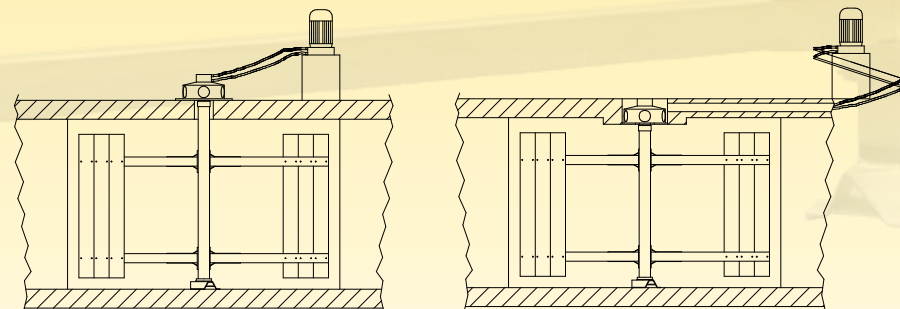
eingebaut in Ecke

Montage dans le coin



Hydraulischer Antrieb auf Betondecke oder versenkt in Betondecke

Entraînement hydraulique sur la dalle en béton ou noyé dans la dalle en béton



Maschinenfabrik Malters
FANKHAUSER

Landtechnik Produktion ■ Maschinenbau

Fankhauser Maschinenfabrik AG

Luzernstrasse 36 | CH-6102 Malters
Telefon +41 41 497 11 58 | Telefax +41 41 497 20 44
fankhauser@fankhauser-malters.ch | www.fankhauser-malters.ch

www.fankhauser-malters.ch